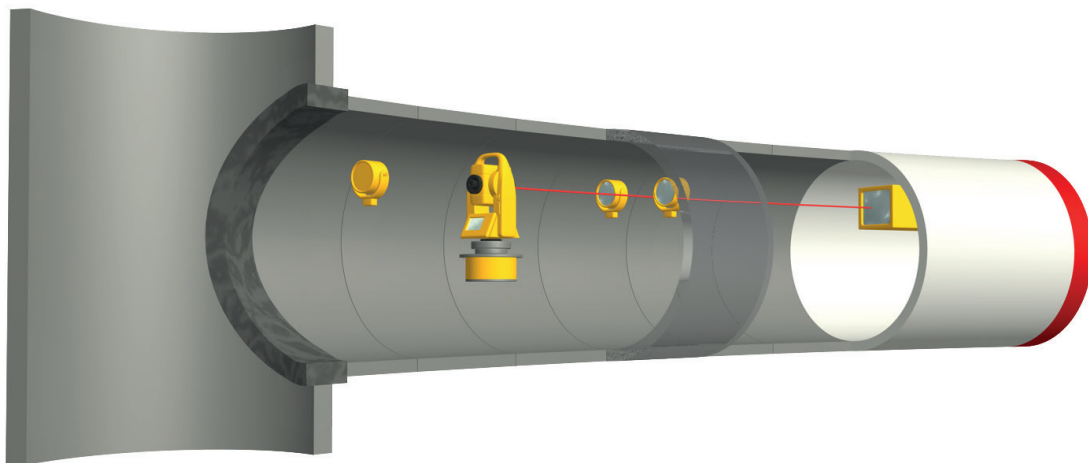


SLS-Microtunnelling LT

Das Navigationssystem SLS-Microtunnelling LT berechnet mit Hilfe einer mitfahrenden Totalstation und einer elektronischen Zieltafel permanent die genaue Lage der Vortriebsmaschine und die Abweichungen von der Solltrasse.

Für Langstrecken- und Kurvenvortriebe bietet das Steuerleitsystem SLS-Microtunnelling LT entscheidende Vorteile. Eine Drift- und Refraktionsunabhängige Bestimmung der Maschinenposition und die permanente Aktualisierung der Anzeigegewähr- leisten eine optimale Kontrolle bei langen Haltungen und komplexen Kurven.

Die Systemmessungen werden während des laufenden Vortriebs ausgeführt und erfordern keine Vortriebsunterbrechung. Die Kontrollmessungen zur Systemjustierung werden, je nach Trassierung, in Intervallen von 60 m bis 120 m durchgeführt. Der Betreuungsaufwand während des Projektes durch einen Vermessungsingenieur wird somit auf ein Minimum beschränkt.



Systemansicht
SLS-Microtunnelling LT



Benefits

- ▣ Optimale Kontrolle durch permanente Überwachung von Maschinenbewegungen
- ▣ Schnelles Eingreifen möglich durch sofortige Erkennung von Abweichungen
- ▣ Minimaler Aufwand für Kontrollmessungen
- ▣ Keine Vortriebsunterbrechung bei Systemmessungen
- ▣ Hohe Genauigkeit durch Redundanzen
- ▣ Hohe Vortriebsleistungen
- ▣ Modular erweiterbar um weitere Sensor- und Navigationssysteme

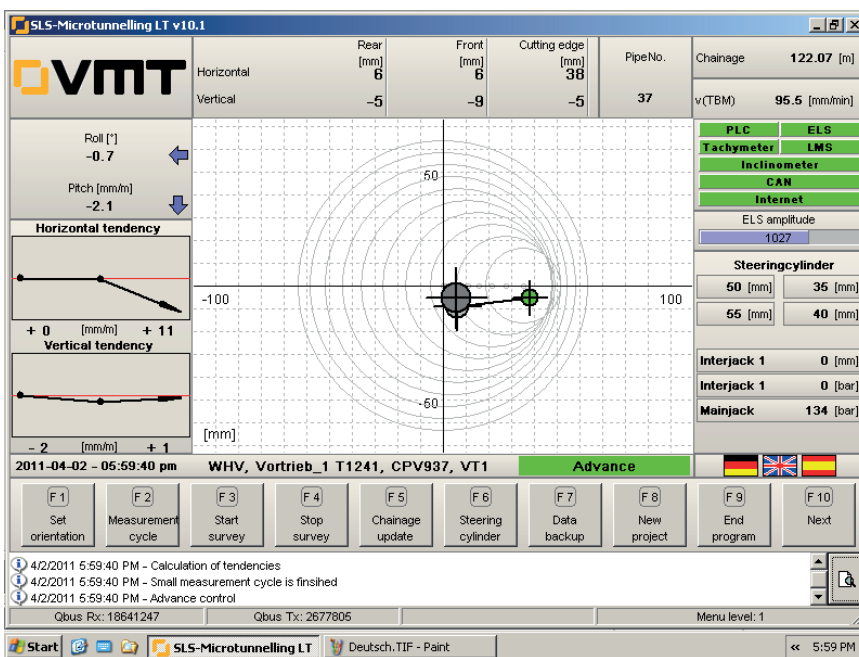
SLS-Microtunnelling LT

Die hohe Genauigkeit und die Reduzierung der Stillstandzeiten macht dieses leistungsstarke System speziell für schnelle Vortriebe extrem wirtschaftlich.



Leistungsumfang

- ▣ **Einsatzgebiet:** Microtunnelling, Langstrecken- und Kurvenvortriebe ab DN1200
- ▣ Permanente Anzeige der Ablagen und Tendenzen in grafischer und numerischer Form
- ▣ Refraktions- und Driftunabhängige Positionsbestimmung
- ▣ Anbindung an Datenfernübertragung und Internetvisualisierung
- ▣ Automatisches Aufmaß des aufgefahrenen Tunnels
- ▣ Lückenlose Protokollierung nach ATV, kundenspezifisch erweiterbar
- ▣ Erweiterbar um Sensorik zur Überwachung sensibler Baustellenbereiche
- ▣ SPS-Anbindung zu verschiedensten Herstellern
- ▣ Stand-Alone-System für alle Maschinentypen



Upgrade-Option auf SLS-Microtunnelling LT+

- ▣ Für Vortriebe die eine erhöhte vertikale Genauigkeit erreichen müssen
- ▣ Bei SLS-Microtunnelling L Vortriebe mit langer Haltunslänge und hoher vertikaler Genauigkeit (Refraktionseinfluß eliminieren)
- ▣ Bei SLS-Microtunnelling LT Vortrieben mit präzisen Genauigkeitsanforderungen als redundante Höhenbestimmung
- ▶ Unterstützung durch Installation einer elektronischen Schlauchwasserwaage

VMT Deutschland | Hauptsitz
t +49 7251 9699 0
info@vmt-gmbh.de
www.vmt-gmbh.de

VMT China
t +86 21 50750276
info@vmt-china.com
www.vmt-china.com

VMT Australien
t +61 1300 553 905
info@vmt-tg.com.au

VMT USA
t +1 253 447 2399
info@vmt-us.com

VMT Russland
t +7 812 677 79 74
info@vmt-iit.ru

